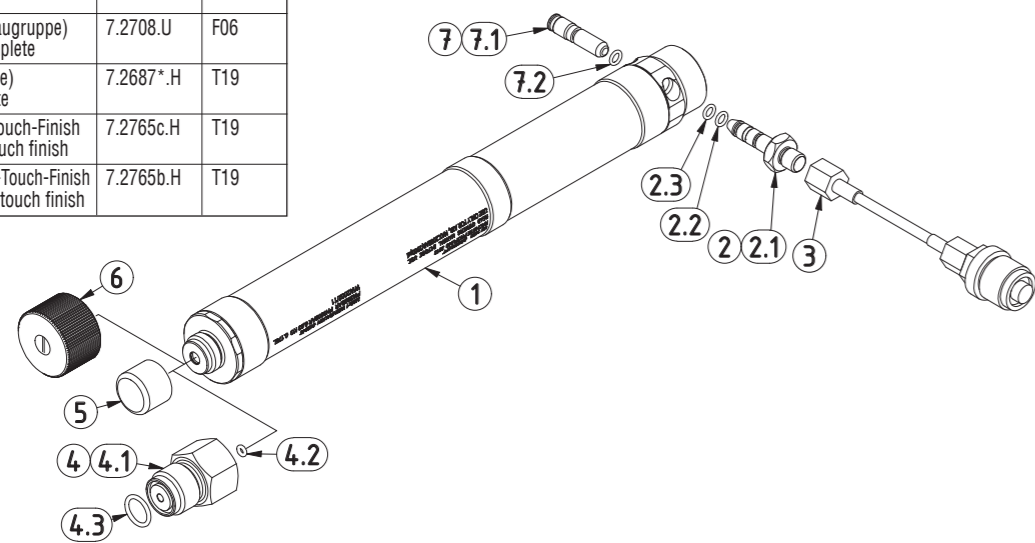


Positions-Nr. Postions No	benötigte Anzahl needed number	Bezeichnung article	Bestell-Nr. order no	Preisgruppe price group
7.2	1	O-Ring o-ring	6.2618a	B08
7	1	Quick Fill Schutzdorn (Baugruppe) blanking plug, complete	7.2709.U	D04
6	1	Entlüftungsschraube (Baugruppe) air venting tab, complete	7.2706.H	H04
5	1	Schutzkappe dust cap	6.2697	B08
4.3	1	O-Ring o-ring	6.2704	B08
4.2	1	O-Ring o-ring	6.2661	B08
4	1	Flaschenadapter (Baugruppe) 200bar adapter (200 bar), complete	7.2705.H	H04
3	1	Füllschlauch (Baugruppe) connecting hose/tube, complete	6.2708a.H	N31
2.3	1	O-Ring o-ring	6.2618a	B08
2.2	1	O-Ring o-ring	6.2710	B08
2	1	Quick Fill Adapter (Baugruppe) quickfill adapter, complete	7.2708.U	F06
1	1	Kartusche (Baugruppe) air cartridge, complete	7.2687*.H	T19
1	1	Schaft BP, mit Soft-Touch-Finish stock BP with soft-touch finish	7.2765c.H	T19
1	1	Schaft BP-K, mit Soft-Touch-Finish stock BP-K with soft-touch finish	7.2765b.H	T19



HW 100 Bullpup



WEIHRACH SPORT

**Weitschuss-Luftgewehr
Long range air rifle**

D-97638 Mellrichstadt
Industriestraße 13

D-97634 Mellrichstadt
Postfach 20

e-mail: info@weihrauch-sport.de
Internet: www.weihrauch-sport.de

Telefon
(09776) 8122-0

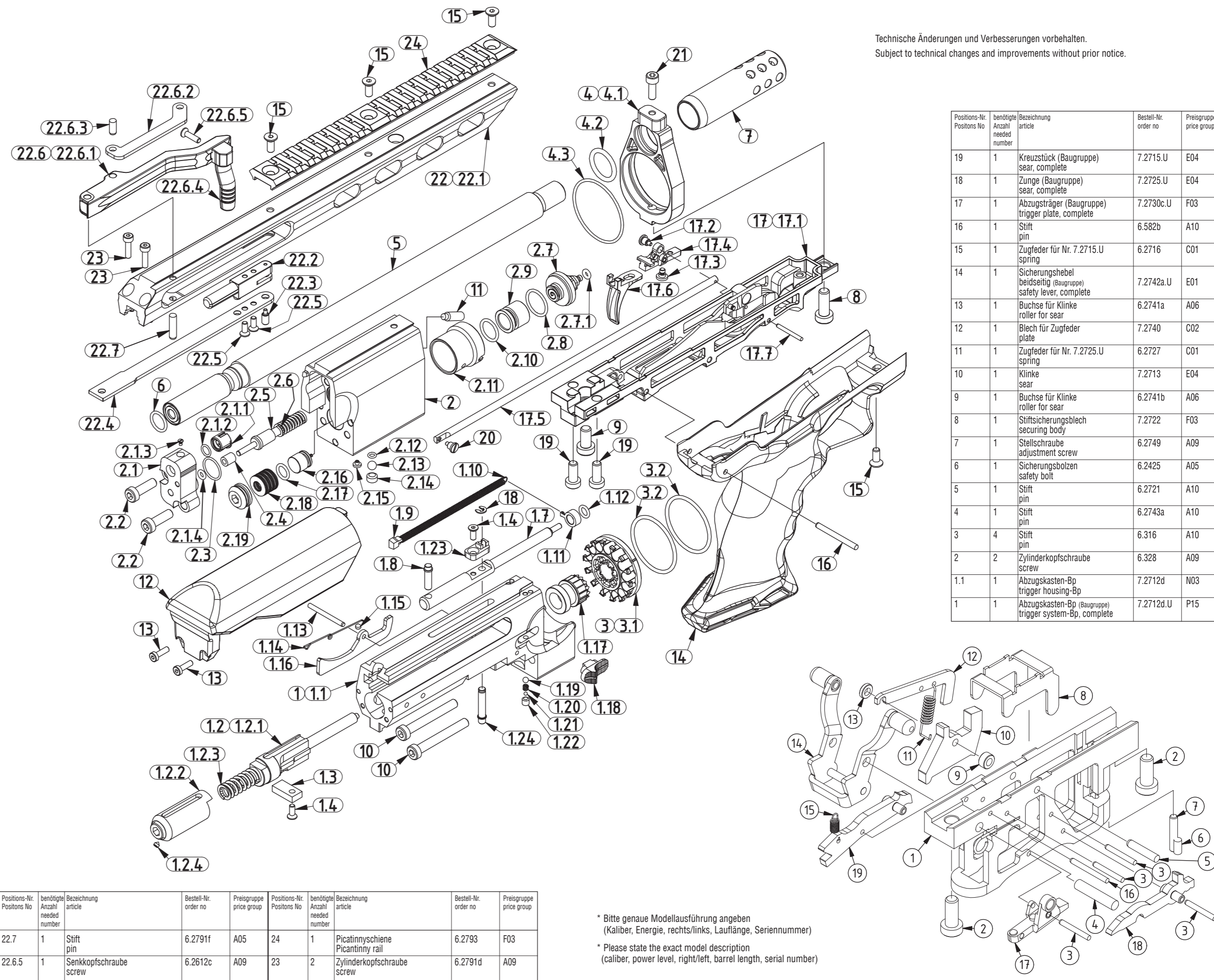
Telefax
(09776) 8122-81



HW 100 Bullpup BP / BP-K

Technische Änderungen und Verbesserungen vorbehalten.
Subject to technical changes and improvements without prior notice.

Positions-Nr. Positions No	benötigte Anzahl needed number	Bezeichnung article	Bestell-Nr. order no	Preisgruppe price group	Positions-Nr. Positions No	benötigte Anzahl needed number	Bezeichnung article	Bestell-Nr. order no	Preisgruppe price group	Positions-Nr. Positions No	benötigte Anzahl needed number	Bezeichnung article	Bestell-Nr. order no	Preisgruppe price group
2.1.1	1	Zuführbuchse (Kal. 4,5 mm) bushing (cal. 4,5 mm)	7.2601p	D02	7	1	Airstripper	7.2681y	N01	22.6.4	1	Biathlonhebel	2612b	E01
2.1.1	1	Zuführbuchse (Kal. 5,5 mm) bushing (cal. 5,5 mm)	7.2601o	D02	6	1	O-Ring	6.2672	B08	22.6.3	1	Stift für Nr. 7.2614	6.2615	A10
2.1	1	Einsatz für Ventilblock (Kal. 4,5 mm / Baugruppe) insert for valve housing (cal. 4,5 mm / complete)	7.2651b.U	L06	5	1	Lauf barrel	7.2678*	O11	22.6.2	1	Spannblech	7.2614	C01
2.1	1	Einsatz für Ventilblock (Kal. 5,5 mm / Baugruppe) insert for valve housing (cal. 5,5 mm / complete)	7.2651a.U	L06	4.3	1	O-Ring	6.2682e	B08	22.6.1	1	Spannhebel – rechts	7.2612	H01
2	1	Ventilblock (Baugruppe) valve housing, complete	7.2650*.H	V12	4.2	1	O-Ring	6.2682b*	B08	22.6.1	1	Spannhebel – links	7.2612a	H01
1.24	1	Stift f. Ladedorn pin for loading bolt	6.2617b	C05	4.1	1	Haltering Bp	7.2682g*	D04	22.6	1	Spannhebel – rechts (Baugruppe)	7.2612.U	L05
1.23	1	Klemmteil fixing plate	7.2617c	C06	4	1	Haltering Bp	7.2682g*.H	E04	22.6	1	Spannhebel – links (Baugruppe)	7.2612a.U	L05
1.22	1	Gewindestift screw	6.842	A08	3.2	1	O-Ring (Kal. 4,5 mm)	6.2603b	B08	22.5	2	Senkschraube	6.615d	A09
1.21	1	Kugel ball	6.254b	A10	3.2	2	O-Ring (Kal. 5,5 mm)	6.2603a	B08	22.4	1	Zugblech	7.2791b	F06
1.20	1	Druckfeder spring	6.252d	A12	3.1	1	Magazin (Kal. 4,5 mm)	7.2602b	L03	22.3	1	Stift f. Ladedorn	7.2917	C05
1.19	1	Kugel ball	6.2607	A09	3.1	1	Magazin (Kal. 5,5 mm)	7.2602a	L03	22.2	1	Spannschieber	7.2791a	H01
1.18	1	Schieberknopf thumb piece	7.2606	C02	3	1	Magazin (Kal. 4,5 mm)	7.2602b.H	L03	22.1	1	Prismaschiene – rechts	7.2791	O06
1.17	1	Magazinachse magazine axle	7.2605	K03	3	1	Magazin (Kal. 5,5 mm)	7.2602a.H	L03	22.1	1	Prismaschiene – links	7.2791e	O06
1.16	1	Transporthebel indexing plate	7.2638	C05	2.19	1	Druckregelschraube (Baugruppe)	7.2670*.U	C03	22	1	Prismaschiene – rechts	7.2791.H	S01
1.15	1	Gewindestift screw	6.2641a	A09	2.18	16	Tellerfeder, einzeln	6.2669*	C06	22	1	Prismaschiene – links	7.2791e.H	S01
1.14	1	Feder spring	6.2640	A12	2.17	1	O-Ring	6.2666	B08	21	1	Zylinderkopfschraube	6.2791c	A09
1.13	1	Stift pin	6.2639	A10	2.16	1	Druckregelkolben	6.2667*	F01	20	1	Scharnierstift	6.2752a	C06
1.12	1	O-Ring (Kal. 4,5 mm)	6.2618b	B08	2.15	1	Dichtbolzen	6.2686	B06	19	2	Zylinderkopfschraube	6.328	A09
1.12	1	O-Ring (Kal. 5,5 mm)	6.2618a	B08	2.14	1	Gewindestift	6.2676	A09	18	1	Sicherungsscheibe	6.2161b	A07
1.11	1	Aufhängung für Nr. 6.2619	7.2620	B08	2.13	1	Kugel ball	6.2675	A09	17.7	1	Stift pin	6.582b	A05
1.10	1	Zugfeder f. Ladedorn	6.2619	E01	2.12	1	O-Ring	6.2677	B08	17.6	1	Abzugszüngel	6.2735c	C06
1.9	1	Haltebolzen spring retainer	6.2621	B08	2.11	1	Gewinderring	6.2673	F01	17.5	1	Abzugsstange	7.2750	F03
1.8	1	Stift f. Ladedorn	6.2617	C04	2.10	1	O-Ring	6.2674a	B08	17.4	1	Abzugsträger (vorne)	7.2730d	F03
1.7	1	Ladedorn (Kal. 4,5 mm)	7.2616b	I02	2.9	1	Kolbenbuchse	6.2674	F01	17.3	1	Schraube für Nr. 6.2735c	6.2735d	A15
1.7	1	Ladedorn (Kal. 5,5 mm)	7.2616a	I02	2.8	1	O-Ring	6.2674b	B08	17.2	1	Scharnierstift	6.2752a	C05
1.4	2	Senkschraube	6.615d	A09	2.7.1	2	Regelventilbuchse (Baugruppe)	7.2660.U	K03	17.1	1	Systemschiene	7.2792	L01
1.3	1	Transportfinger	7.2627	D02	2.6	1	Druckfeder	6.706	A13	16	1	Systemschiene (Baugruppe)	7.2792.H	N10
1.2.4	1	Gewindestift	6.2641	A09	2.5	1	Ventil (Baugruppe)	7.2655*.U	F06	15	4	Senkkopfschraube	6.2792a	A10
1.2.3	1	Schlagfeder	6.2629*	B05	2.4	1	Ventilbuchse	7.2655*	C04	14	1	Griffstück BP	7.3059a	M05
1.2.2	1	Spannhülse (Baugruppe)	7.2632a.U	E04	2.3	1	O-Ring	6.2658	B08	13	2	Zylinderkopfschraube	6.2646	A09
1.2.1	1	Hammer	7.2624*.U	M02	2.2	2	Schraube	6.348b	A09	12	1	Schaftbacke	6.2794	L01
1.2	1	Hammer (Baugruppe)	7.2624*.U	K03	2.1.4	1	O-Ring	6.2655d	B09	11	1	Gewindestift	6.2680	A09
1.1	1	Gehäuse-Bp	7.2601*.U	R05	2.1.3	1	Senkschraube	6.2601s	A12	10	2	Zylinderkopfschraube	6.329a	A09
1	1	Gehäuse-Bp (Baugruppe)	7.2601*.H	V06	2.1.2	1	O-Ring (Kal. 4,5 mm)	6.2659b	B08	9	1	Zylinderkopfschraube	6.2683a	A09
					2.1.2	1	O-Ring (Kal. 5,5 mm)	6.2659a	B08	8	1	Zylinderkopfschraube	6.2683	A09



Positions-Nr. Positions No	benötigte Anzahl needed number	Bezeichnung article	Bestell-Nr. order no	Preisgruppe price group
19	1	Kreuzstück (Baugruppe)	7.2715.U	E04
18	1	Zunge (Baugruppe)	7.2725.U	E04
17	1	Abzugsträger (Baugruppe)	7.2730c.U	F03
16	1	Stift pin	6.582b	A10
15	1	Zugfeder für Nr. 7.2715.U	6.2716	C01
14	1	Sicherungshebel	7.2742a.U	E01
13	1	Buchse für Klinke	6.2741a	A06
12	1	Blech für Zugfeder	7.2740	C02
11	1	Zugfeder für Nr. 7.2725.U	6.2727	C01
10	1	Klinke	7.2713	E04
9	1	Buchse für Klinke	6.2741b	A06
8	1	Stiftsicherungsblech	7.2722	F03
7	1	Stellschraube	6.2749	A09
6	1	Sicherungsbolzen	6.2425	A05
5	1	Stift pin	6.2721	A10
4	1	Stift pin	6.2743a	A10
3	4	Stift pin	6.316	A10
2	2	Zylinderkopfschraube	6.328	A09
1.1	1	Abzugskasten-Bp	7.2712d	N03
1	1	Abzugskasten-Bp (Baugruppe)	7.2712d.U	P15

Positions-Nr. Positions No	benötigte Anzahl needed number	Bezeichnung article	Bestell-Nr. order no	Preisgruppe price group	Positions-Nr. Positions No	benötigte Anzahl needed number	Bezeichnung article	Bestell-Nr. order no	Preisgruppe price group
22.7	1	Stift pin	6.2791f	A05	24	1	Picatinnysschiene	6.2793	F03
22.6.5	1	Senkkopfschraube	6.2612c	A09	23	2	Zylinderkopfschraube	6.2791d	A09

* Bitte genaue Modellausführung angeben
(Kaliber, Energie, rechts/links, Lauflänge, Seriennummer)
* Please state the exact model description
(caliber, power level, right/left, barrel length, serial number)