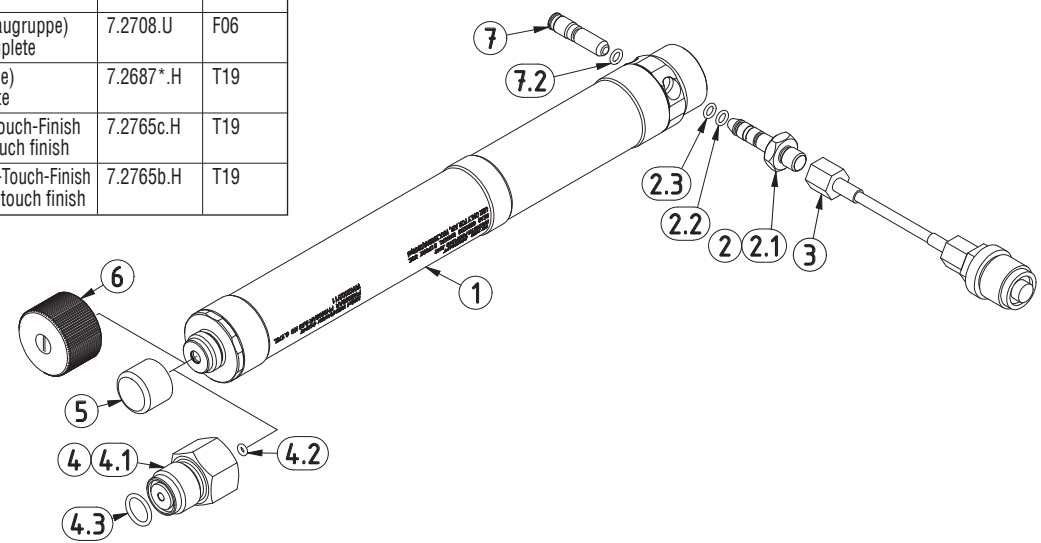


Positions-Nr. Positions No	benötigte Anzahl needed number	Bezeichnung article	Bestell-Nr. order no	Preisgruppe price group
7.2	1	O-Ring o-ring	6.2618a	B08
7	1	Quick Fill Schutzdorn (Baugruppe) blanking plug, complete	7.2709.U	E04
6	1	Entlüftungsschraube (Baugruppe) air venting tab, complete	7.2706.H	H04
5	1	Schutzkappe dust cap	6.2697	B08
4.3	1	O-Ring o-ring	6.2704	B08
4.2	1	O-Ring o-ring	6.2661	B08
4	1	Flaschenadapter (Baugruppe) 200bar adapter (200 bar), complete	7.2705.H	H04
3	1	Füllschlauch, komplett connecting hose/tube, complete	6.2708a.H	N31
2.3	1	O-Ring o-ring	6.2618a	B08
2.2	1	O-Ring o-ring	6.2710	B08
2	1	Quick Fill Adapter (Baugruppe) quickfill adapter, complete	7.2708.U	F06
1	1	Kartusche (Baugruppe) air cartridge, complete	7.2687*.H	T19
	1	Schaft BP, mit Soft-Touch-Finish stock BP with soft-touch finish	7.2765c.H	T19
	1	Schaft BP-K, mit Soft-Touch-Finish stock BP-K with soft-touch finish	7.2765b.H	T19



HW 100 Bullpup **BP** **BP-K**



WEIHRACH
SPORT

Weitschuss-Luftgewehr
Long range air rifle

D-97638 Mellrichstadt
Industriestraße 13

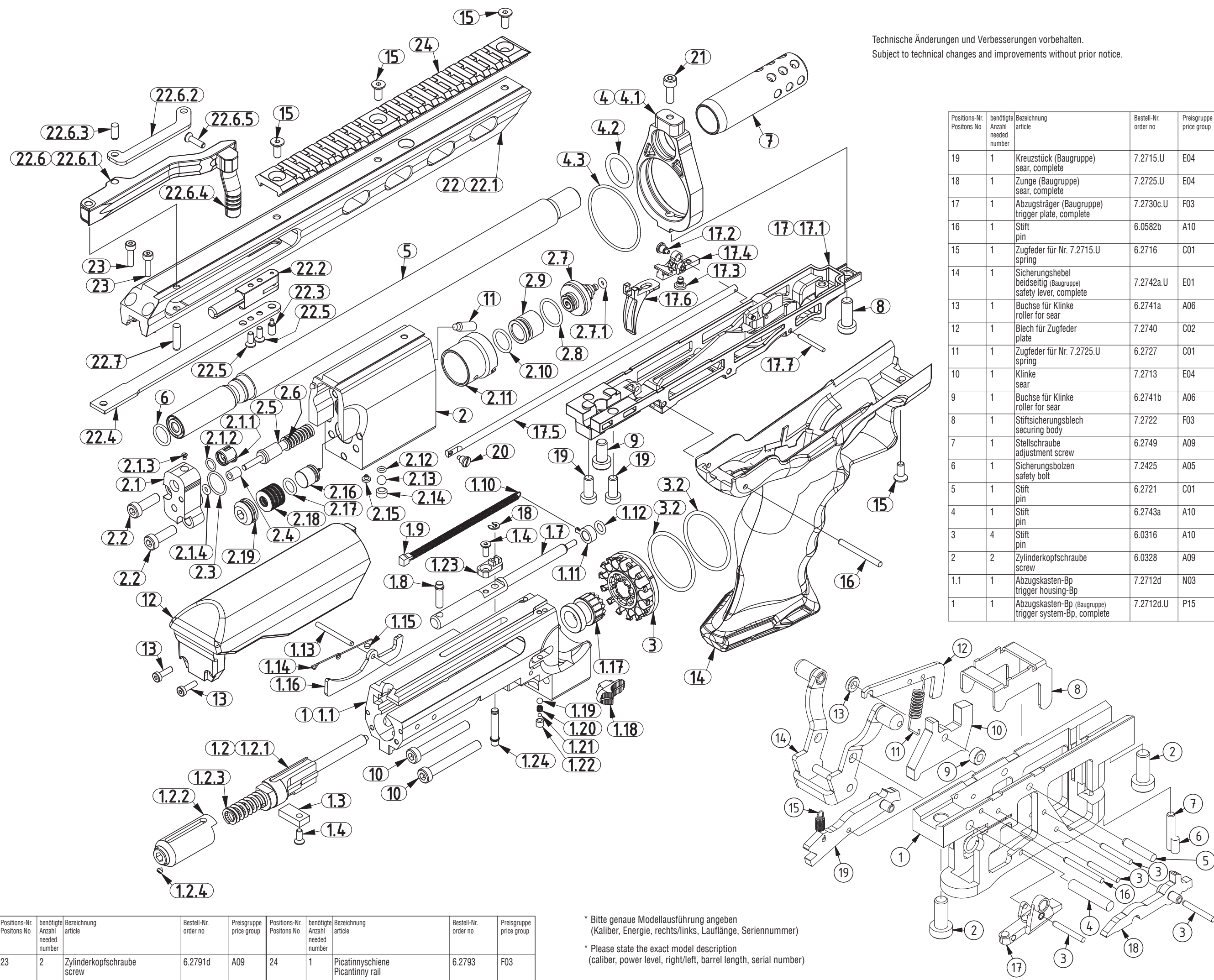
D-97634 Mellrichstadt
Postfach 20

e-mail: info@weihrauch-sport.de
Internet: www.weihrauch-sport.de

Telefon
(09776) 8122-0

Telefax
(09776) 8122-81

Positions-Nr. Positions No	benötigte Anzahl needed number	Bezeichnung article	Bestell-Nr. order no	Preisgruppe price group	Positions-Nr. Positions No	benötigte Anzahl needed number	Bezeichnung article	Bestell-Nr. order no	Preisgruppe price group	Positions-Nr. Positions No	benötigte Anzahl needed number	Bezeichnung article	Bestell-Nr. order no	Preisgruppe price group
2.1.1	1	Zuführbuchse (Kal. 4,5 mm) bushing (cal. 4,5 mm)	7.2601p	D02	9	1	Zylinderkopfschraube screw	6.2683a	A09	22.7	1	Stift pin	6.2791f	A05
2.1.1	1	Zuführbuchse (Kal. 5,5 mm) bushing (cal. 5,5 mm)	7.2601o	D02	8	1	Zylinderkopfschraube screw	6.2683	A09	22.6.5	1	Senkkopfschraube screw	6.2612c	A09
2.1	1	Einsatz für Ventilblock (Kal. 4,5 mm / Baugruppe) insert for valve housing (cal. 4,5 mm / complete)	7.2651b.U	L06	7	1	Airstripper airstripper	7.2681y	N01	22.6.4	1	Biathlonhebel Biathlon lever	7.2612b	E01
					6	1	O-Ring o-ring	6.2672	B08	22.6.3	1	Stift für Nr. 7.2614 pin	6.2615	A10
2.1	1	Einsatz für Ventilblock (Kal. 5,5 mm / Baugruppe) insert for valve housing (cal. 5,5 mm / complete)	7.2651a.U	L06	5	1	Lauf barrel	7.2678*	O11	22.6.2	1	Spannblech plate	7.2614	C01
					4.3	1	O-Ring o-ring	6.2682e	B08	22.6.1	1	Spannhebel – rechts cocking lever – right	7.2612	H01
2	1	Ventilblock (Baugruppe) valve housing, complete	7.2650*.H	V12	4.2	1	O-Ring o-ring	6.2682*	B08	22.6.1	1	Spannhebel – links cocking lever – left	7.2612a	H01
1.24	1	Stift f. Ladedorn pin for loading bolt	6.2617b	C05	4.1	1	Haltering Bp maintaining ring Bp	7.2682*	D04	22.6	1	Spannhebel – rechts (Baugruppe) cocking lever – right, complete	7.2612.U	L05
1.23	1	Klemmteil fixing plate	7.2617c	C06	4	1	Haltering Bp (Baugruppe) maintaining ring Bp, complete	7.2682*.H	E04	22.6	1	Spannhebel – links (Baugruppe) cocking lever – left, complete	7.2612a.U	L05
1.22	1	Gewindestift screw	6.0842	A10	3.2	1	O-Ring (Kal. 4,5 mm) o-ring (cal. 4,5 mm)	6.2603b	B08	22.5	2	Senkschraube screw	6.0615d	A09
1.21	1	Kugel ball	6.0254b	A04	3.2	2	O-Ring (Kal. 5,5 mm) o-ring (cal. 5,5 mm)	6.2603a	B08	22.4	1	Zugblech plate	7.2791b	F06
1.20	1	Druckfeder spring	6.0252d	A12	3	1	Magazin (Kal. 4,5 mm) (Baugruppe) magazine, complete (cal. 4,5 mm)	7.2602b.H	L03	22.3	1	Stift f. Ladedorn pin	7.2917	C05
1.19	1	Kugel ball	6.2607	A09	3	1	Magazin (Kal. 5,5 mm) (Baugruppe) magazine, complete (cal. 5,5 mm)	7.2602a.H	L03	22.2	1	Spannschieber cocking bolt	7.2791a	H01
1.18	1	Schieberknopf thumb piece	7.2606	C02	2.19	1	Druckregelschraube (Baugruppe) pressure regulating screw, complete	7.2670*.U	C03	22.1	1	Prismaschiene – rechts prism rail – right	7.2791	O06
1.17	1	Magazinachse magazine axle	7.2605	K03	2.18	16	Tellerfeder, einzeln disc spring, single	6.2669*	C06	22.1	1	Prismaschiene – links prism rail – left	7.2791e	O06
1.16	1	Transporthebel indexing plate	7.2638	C05	2.17	1	O-Ring o-ring	6.2666	B08	22	1	Prismaschiene – rechts (Baugruppe) prism rail – right, complete	7.2791.H	S01
1.15	1	Gewindestift screw	6.2641a	A09	2.16	1	Druckregelkolben pressure regulating piston	6.2667*	F01	22	1	Prismaschiene – links (Baugruppe) prism rail – left, complete	7.2791e.H	S01
1.14	1	Feder spring	6.2640	A12	2.15	1	Dichtbolzen teflon bolt	6.2686	B06	21	1	Zylinderkopfschraube screw	6.2791c	A09
1.13	1	Stift pin	6.2639	A10	2.14	1	Gewindestift screw	6.2676	A09	20	1	Scharnierstift pin	6.2752a	C06
1.12	1	O-Ring (Kal. 4,5 mm) o-ring (cal. 4,5 mm)	6.2618b	B08	2.13	1	Kugel ball	6.2675	A09	19	2	Zylinderkopfschraube screw	6.0328	A09
1.12	1	O-Ring (Kal. 5,5 mm) o-ring (cal. 5,5 mm)	6.2618a	B08	2.12	1	O-Ring o-ring	6.2677	B08	18	1	Sicherungsscheibe securing disc	6.2161b	A08
1.11	1	Aufhängung für Nr. 6.2619 bolt collar	7.2620	B08	2.11	1	Gewindering nut	6.2673	F01	17.7	1	Stift pin	6.0582b	A05
1.10	1	Zugfeder f. Ladedorn spring for loading bolt	6.2619	E01	2.10	1	O-Ring o-ring	6.2674a	B08	17.6	1	Abzugszüngel trigger	6.2735c	C06
1.9	1	Haltebolzen spring retainer	6.2621	B08	2.9	1	Kolbenbuchse bushing	6.2674	F01	17.5	1	Abzugsstange trigger rod	7.2750	F03
1.8	2	Stift f. Ladedorn pin for loading bolt	6.2617	C04	2.8	1	O-Ring o-ring	6.2674b	B08	17.4	1	Abzugsträger (vorne) trigger plate	7.2730d	F03
1.7	1	Ladedorn (Kal. 4,5 mm) loading bolt (cal. 4,5 mm)	7.2616b	I02	2.7.1	2	O-Ring o-ring	6.2661	B08	17.3	1	Schraube für Nr. 6.2735c screw	6.2735d	A15
1.7	1	Ladedorn (Kal. 5,5 mm) loading bolt (cal. 5,5 mm)	7.2616a	I02	2.7	1	Regelventilbuchse (Baugruppe) main valve, complete	7.2660.U	K03	17.2	1	Scharnierstift pin	6.2752a	C06
1.4	2	Senkschraube screw	6.0615d	A09	2.6	1	Druckfeder spring	6.0706	A15	17.1	1	Systemschiene system rail	7.2792	L01
1.3	1	Transportfinger plate for hammer	7.2627	D02	2.5	1	Ventil (Baugruppe) valve, complete	7.2655*.U	H02	17	1	Systemschiene (Baugruppe) system rail, complete	7.2792.H	N10
1.2.4	1	Gewindestift screw	6.2641	A09	2.4	1	Ventilbuchse valve bushing	7.2655*	C04	16	1	Stift pin	6.2792a	A10
1.2.3	1	Schlagfeder spring	6.2629*	A15	2.3	1	O-Ring o-ring	6.2658	B08	15	4	Senkkopfschraube screw	6.2793a	A09
1.2.2	1	Spannhülse (Baugruppe) rivet, complete	7.2632a.U	E04	2.2	2	Schraube screw	6.0348b	A09	14	1	Griffstück BP grip piece BP	7.3059a	M05
1.2.1	1	Hammer hammer	7.2624*.U	K03	2.1.4	1	O-Ring o-ring	6.2655d	B08	13	2	Zylinderkopfschraube screw	6.2646	A09
1.2	1	Hammer (Baugruppe) hammer, complete	7.2624*.U	M02	2.1.3	1	Senkschraube screw	6.2601s	A12	12	1	Schaftbacke cheek piece	6.2794	L01
1.1	1	Gehäuse-Bp receiver Bp	7.2601*.U	R05	2.1.2	1	O-Ring (Kal. 4,5 mm) o-ring (cal. 4,5 mm)	6.2659b	B08	11	1	Gewindestift screw	6.2680	A09
1	1	Gehäuse-Bp (Baugruppe) receiver Bp, complete	7.2601*.H	V06	2.1.2	1	O-Ring (Kal. 5,5 mm) o-ring (cal. 5,5 mm)	6.2659a	B08	10	2	Zylinderkopfschraube screw	6.0329a	A09



Positions-Nr. Positions No	benötigte Anzahl needed number	Bezeichnung article	Bestell-Nr. order no	Preisgruppe price group
19	1	Kreuzstück (Baugruppe) sear, complete	7.2715.U	E04
18	1	Zunge (Baugruppe) sear, complete	7.2725.U	E04
17	1	Abzugsträger (Baugruppe) trigger plate, complete	7.2730c.U	F03
16	1	Stift pin	6.0582b	A10
15	1	Zugfeder für Nr. 7.2715.U spring	6.2716	C01
14	1	Sicherungshebel beidseitig (Baugruppe) safety lever, complete	7.2742a.U	E01
13	1	Buchse für Klinke roller for sear	6.2741a	A06
12	1	Blech für Zugfeder plate	7.2740	C02
11	1	Zugfeder für Nr. 7.2725.U spring	6.2727	C01
10	1	Klinke sear	7.2713	E04
9	1	Buchse für Klinke roller for sear	6.2741b	A06
8	1	Stiftsicherungsblech securing body	7.2722	F03
7	1	Stellschraube adjustment screw	6.2749	A09
6	1	Sicherungsbolzen safety bolt	7.2425	A05
5	1	Stift pin	6.2721	C01
4	1	Stift pin	6.2743a	A10
3	4	Stift pin	6.0316	A10
2	2	Zylinderkopfschraube screw	6.0328	A09
1.1	1	Abzugskasten-Bp trigger housing-Bp	7.2712d	N03
1	1	Abzugskasten-Bp (Baugruppe) trigger system-Bp, complete	7.2712d.U	P15

* Bitte genaue Modellausführung angeben (Kaliber, Energie, rechts/links, Lauflänge, Seriennummer)
 * Please state the exact model description (caliber, power level, right/left, barrel length, serial number)