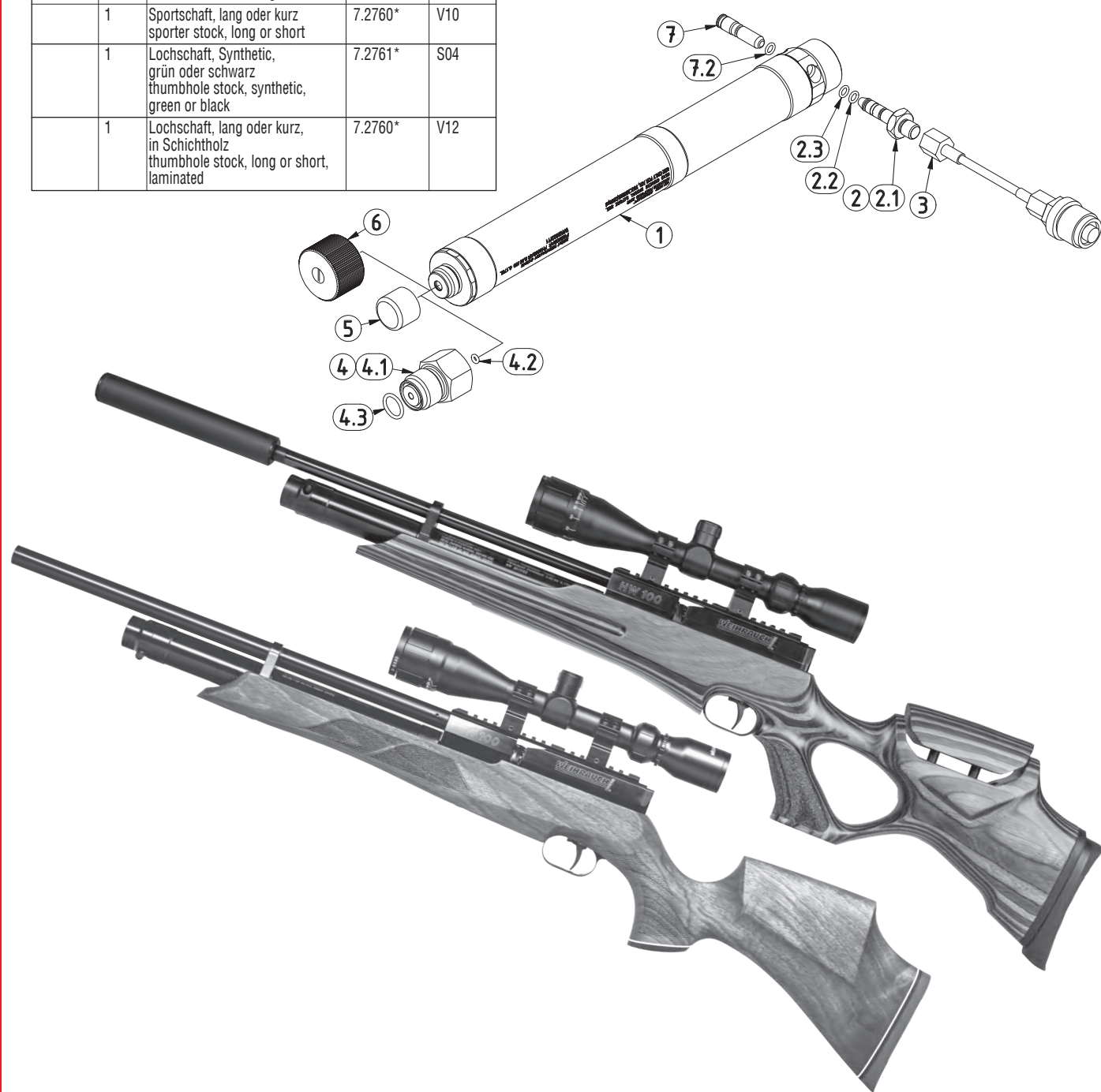


Positions-Nr. Positions No	benötigte Anzahl needed number	Bezeichnung article	Bestell-Nr. order no	Preisgruppe price group
7.2	1	O-Ring o-ring	6.2618a	B08
7	1	Quick Fill Schutzdorn (Baugruppe) blanking plug, complete	7.2709.U	E04
6	1	Entlüftungsschraube (Baugruppe) air venting tab, complete	7.2706.H	H04
5	1	Schutzkappe dust cap	6.2697	B08
4.3	1	O-Ring o-ring	6.2704	B08
4.2	1	O-Ring o-ring	6.2661	B08
4	1	Flaschenadapter (Baugruppe) 200bar adapter (200 bar), complete	7.2705.H	H04
3	1	Füllschlauch, komplett connecting hose/tube, complete	6.2708a.H	N31
2.3	1	O-Ring o-ring	6.2618a	B08
2.2	1	O-Ring o-ring	6.2710	B08
2	1	Quick Fill Adapter (Baugruppe) quickfill adapter, complete	7.2708.U	F06
1	1	Kartusche (Baugruppe) air cartridge, complete	7.2687*.H	T19
	1	Lochschaft, lang oder kurz thumbhole stock, long or short	7.2760*	V10
	1	Sportschaft, lang oder kurz sporter stock, long or short	7.2760*	V10
	1	Lochschaft, Synthetic, grün oder schwarz thumbhole stock, synthetic, green or black	7.2761*	S04
	1	Lochschaft, lang oder kurz, in Schichtholz thumbhole stock, long or short, laminated	7.2760*	V12



HW 100 S-K HW 100 FSB T-K



WEIHRACH SPORT

**Weitschuss-Luftgewehr
Long range air rifle**

D-97638 Mellrichstadt
Industriestraße 13

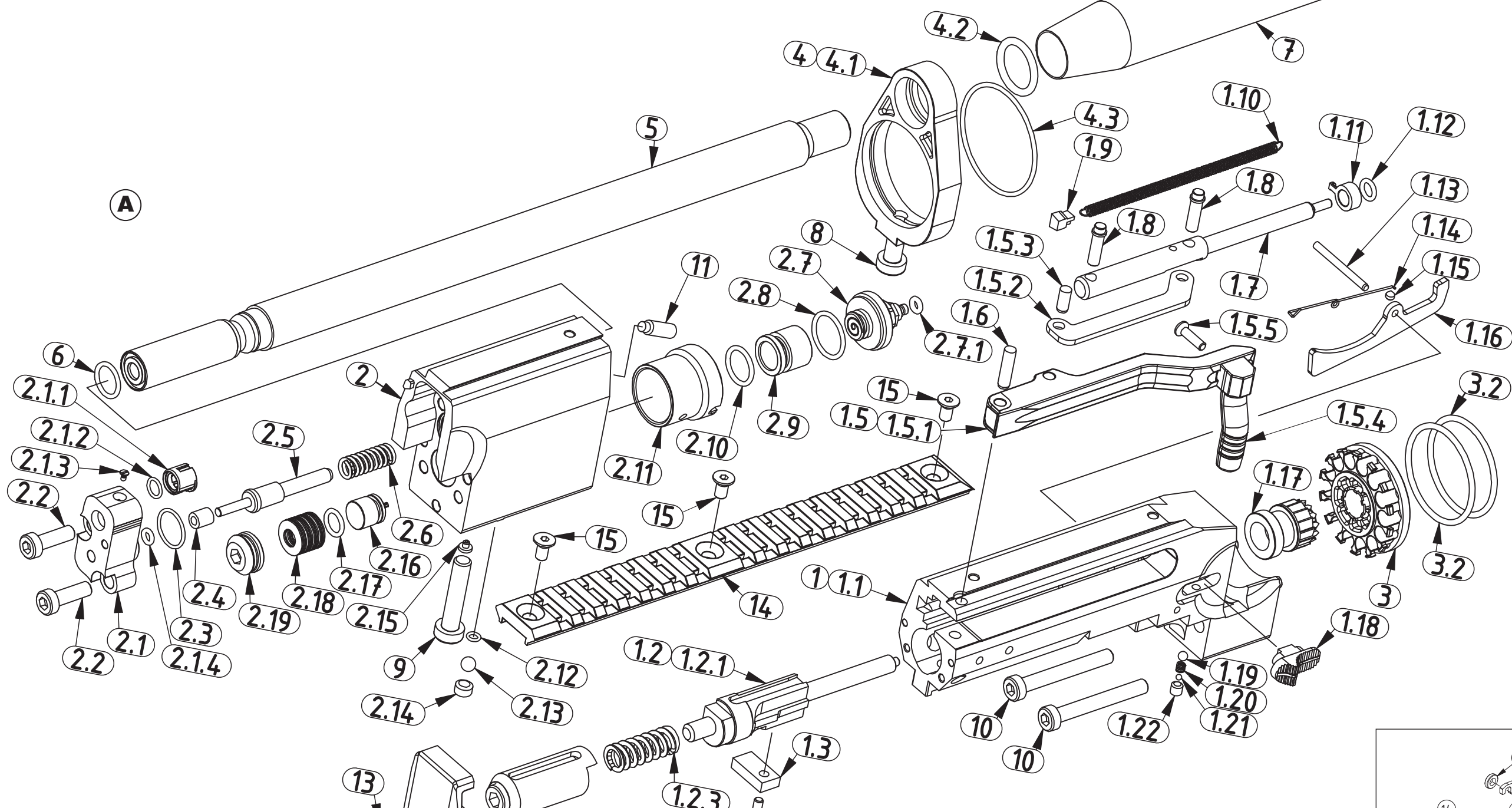
D-97634 Mellrichstadt
Postfach 20

e-mail: info@weihrauch-sport.de
Internet: www.weihrauch-sport.de

Telefon
(09776) 8122-0

Telefax
(09776) 8122-81

Positions-Nr. Positions No	benötigte Anzahl needed number	Bezeichnung article	Bestell-Nr. order no	Preisgruppe price group	Positions-Nr. Positions No	benötigte Anzahl needed number	Bezeichnung article	Bestell-Nr. order no	Preisgruppe price group
2.1	1	Einsatz für Ventilblock (Kal. 5.5 mm / Baugruppe) insert for valve housing (cal. 5.5 mm / complete)	7.2651a.U	L06	6	1	O-Ring o-ring	6.2672	B08
2	1	Ventilblock (Baugruppe) valve housing, complete	7.2650*.H	V12	5	1	Lauf barrel	7.2678*	O11
1.22	1	Gewindestift screw	6.0842	A10	4.3	1	O-Ring o-ring	6.2682e	B08
1.21	1	Kugel ball	6.0254b	A04	4.2	1	O-Ring o-ring	6.2682*	B08
1.20	1	Druckfeder spring	6.0252d	A12	4.1	1	Haltering (Baugruppe) maintaining ring, complete	7.2682*.H	E04
1.19	1	Kugel ball	6.2607	A09	4	1	Haltering (Baugruppe) maintaining ring, complete	7.2682*.H	E04
1.18	1	Schieberknopf thumb piece	7.2606	C02	3.2	1	O-Ring (Kal. 4.5 mm) o-ring (cal. 4.5 mm)	6.2603b	B08
1.17	1	Magazinachse magazine axle	7.2605	K03	3.2	2	O-Ring (Kal. 5.5 mm) o-ring (cal. 5.5 mm)	6.2603a	B08
1.16	1	Transporthebel indexing plate	7.2638	C05	3	1	Magazin (Kal. 4.5 mm) (Baugruppe) magazine, complete (cal. 4.5 mm)	7.2602b.H	L03
1.15	1	Gewindestift screw	6.2641a	A09	3	1	Magazin (Kal. 5.5 mm) (Baugruppe) magazine, complete (cal. 5.5 mm)	7.2602a.H	L03
1.14	1	Feder spring	6.2640	A12	2.19	1	Druckregelschraube (Baugruppe) pressure regulating screw, complete	7.2670*.U	C03
1.13	1	Stift pin	6.2639	A10	2.18	16	Tellerfeder, einzeln disc spring, single	6.2669*	C06
1.12	1	O-Ring (Kal. 4.5 mm) o-ring (cal. 4.5 mm)	6.2618b	B08	2.17	1	O-Ring o-ring	6.2666	B08
1.12	1	O-Ring (Kal. 5.5 mm) o-ring (cal. 5.5 mm)	6.2618a	B08	2.16	1	Druckregelkolben pressure regulating piston	6.2667*	F01
1.11	1	Aufhängung für Nr. 6.2619 bolt collar	7.2620	B08	2.15	1	Dichtbolzen teflon bolt	6.2686	B06
1.10	1	Zugfeder f. Ladedorn spring for loading bolt	6.2619	E01	2.14	1	Gewindestift screw	6.2676	A09
1.9	1	Haltebolzen spring retainer	6.2621	B08	2.13	1	Kugel ball	6.2675	A09
1.8	2	Stift f. Ladedorn pin for loading bolt	6.2617	C04	2.12	1	O-Ring o-ring	6.2677	B08
1.7	1	Ladedorn (Kal. 4.5 mm) loading bolt (cal. 4.5 mm)	7.2616b	I02	2.11	1	Gewinding nut	6.2673	F01
1.7	1	Ladedorn (Kal. 5.5 mm) loading bolt (cal. 5.5 mm)	7.2616a	I02	2.10	1	O-Ring o-ring	6.2674a	B08
1.6	1	Stift pin	6.2791f	A05	2.9	1	Kolbenbuchse bushing	6.2674	F01
1.5.5	1	Senkkopfschraube screw	6.2612c	A09	2.8	1	O-Ring o-ring	6.2674b	B08
1.5.4	1	Biathlonhebel Biathlon lever	7.2612b	E01	2.7.1	2	O-Ring o-ring	6.2661	B08
1.5.3	1	Stift für Nr. 7.2614 pin	6.2615	A10	2.7	1	Regelventilbuchse (Baugruppe) main valve, complete	7.2660.U	K03
1.5.2	1	Spannblech plate	7.2614	C01	2.6	1	Druckfeder spring	6.0706	A15
1.5.1	1	Spannhebel – rechts cocking lever – right	7.2612	H01	2.5	1	Ventil (Baugruppe) valve, complete	7.2655*.U	H02
1.5	1	Spannhebel – rechts (Baugruppe) cocking lever – right, complete	7.2612.U	L05	2.4	1	Ventilbuchse valve bushing	7.2655*	C04
1.4	2	Senkschraube screw	6.0615d	A09	2.3	1	O-Ring o-ring	6.2658	B08
1.3	1	Transportfingerring plate for hammer	7.2627	D02	2.2	2	Schraube screw	6.0348b	A09
1.2.4	1	Gewindestift screw	6.2641	A09	2.1.4	1	O-Ring o-ring	6.2655d	B08
1.2.3	1	Schlagfeder spring	6.2629*	A15	2.1.3	1	Senkschraube screw	6.2601s	A12
1.2.2	1	Spannhülse (Baugruppe) rivet, complete	7.2632a.U	E04	2.1.2	1	O-Ring (Kal. 4.5 mm) o-ring (cal. 4.5 mm)	6.2659b	B08
1.2.1	1	Hammer hammer	7.2624*.U	K03	2.1.2	1	O-Ring (Kal. 5.5 mm) o-ring (cal. 5.5 mm)	6.2659a	B08
1.2	1	Hammer (Baugruppe) hammer, complete	7.2624*.U	M02	2.1.1	1	Zuführbuchse (Kal. 4.5 mm) bushing (cal. 4.5 mm)	7.2601p	D02
1.1	1	Gehäuse receiver	7.2601*.U	R05	2.1.1	1	Zuführbuchse (Kal. 5.5 mm) bushing (cal. 5.5 mm)	7.2601o	D02
1	1	Gehäuse (Baugruppe) receiver, complete	7.2601*.H	V06	2.1	1	Einsatz für Ventilblock (Kal. 4.5 mm / Baugruppe) insert for valve housing (cal. 4.5 mm / complete)	7.2651b.U	L06
					15	3	Senkkopfschraube screw	6.0854	A09
					14	1	Picatinnychiene Picatinny rail	6.2793	F03
					13	2	Zylinderschraube screw	6.2646	A09
					12	1	Abdeckung cover plate	7.2645	D01
					11	1	Gewindestift screw	6.2680	A09
					10	2	Zylinderschraube screw	6.0329a	A09
					9	1	Zylinderschraube screw	6.2684a	A09
					8	1	Zylinderschraube screw	6.2683*	A09
					7	1	Mündungsbremse muzzle break	7.2681*	M05



Positions-Nr. Positions No	benötigte Anzahl needed number	Bezeichnung article	Bestell-Nr. order no	Preisgruppe price group
15	3	Senkkopfschraube screw	6.0854	A09
14	1	Picatinnychiene Picatinny rail	6.2793	F03
13	2	Zylinderschraube screw	6.2646	A09
12	1	Abdeckung cover plate	7.2645	D01
11	1	Gewindestift screw	6.2680	A09
10	2	Zylinderschraube screw	6.0329a	A09
9	1	Zylinderschraube screw	6.2684a	A09
8	1	Zylinderschraube screw	6.2683*	A09
7	1	Mündungsbremse muzzle break	7.2681*	M05

* Bitte genaue Modellausführung angeben
(Kaliber, Energie, rechts/links, Lauflänge, Seriennummer)
* Please state the exact model description
(caliber, power level, right/left, barrel length, serial number)

Technische Änderungen und Verbesserungen vorbehalten.
Subject to technical changes and improvements without prior notice.

Positions-Nr. Positions No	benötigte Anzahl needed number	Bezeichnung article	Bestell-Nr. order no	Preisgruppe price group
20	1	Abzugsträger (Baugruppe) trigger plate, complete	7.2730b.U	F03
19	1	Kreuzstück (Baugruppe) sear, complete	7.2715.U	E04
18	1	Zunge (Baugruppe) sear, complete	7.2725.U	E04
17	1	Schraube für Nr. 6.2735c screw	6.2735d	A15
16	1	Abzugszüngel trigger	6.2735c	C06
15	1	Zugfeder für Nr. 7.2715.U spring	6.2716	C01
14	1	Sicherungshebel (Baugruppe) safety lever, complete	7.2742.U	E01
13	1	Buchse für Klinke roller for sear	6.2741a	A06
12	1	Blech für Zugfeder plate	7.2740	C02
11	1	Zugfeder für Nr. 7.2725.U spring	6.2727	C01
10	1	Klinke sear	7.2713	E04
9	1	Buchse für Klinke roller for sear	6.2741b	A06
8	1	Stiftsicherungsblech securing body	7.2722	F03
7	1	Stellschraube adjustment screw	6.2749	A09
6	1	Sicherungsbolzen safety bolt	7.2425	A05
5	1	Stift pin	6.2721	C01
4	1	Stift pin	6.0342d	A10
3	5	Stift pin	6.0316	A10
2	2	Zylinderschraube trigger screw	6.0328	A09
1.1	1	Abzugskasten trigger housing	7.2712a	N03
1	1	Abzugskasten (Baugruppe) trigger system, complete	7.2712a.U	P15

